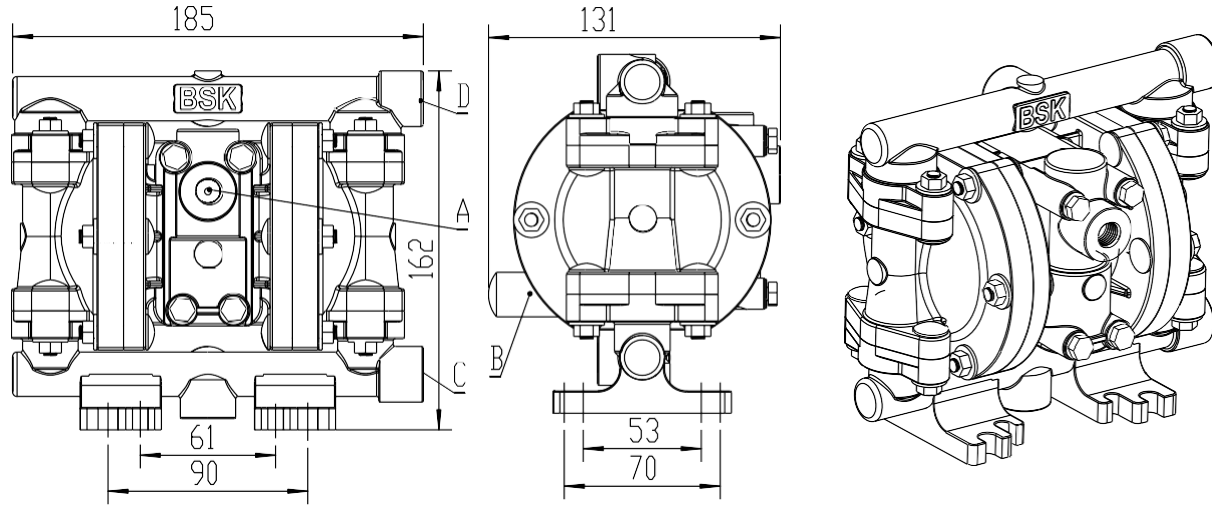


### 1/4" Диафрагменный насос (BP06XX-XXXX-X)

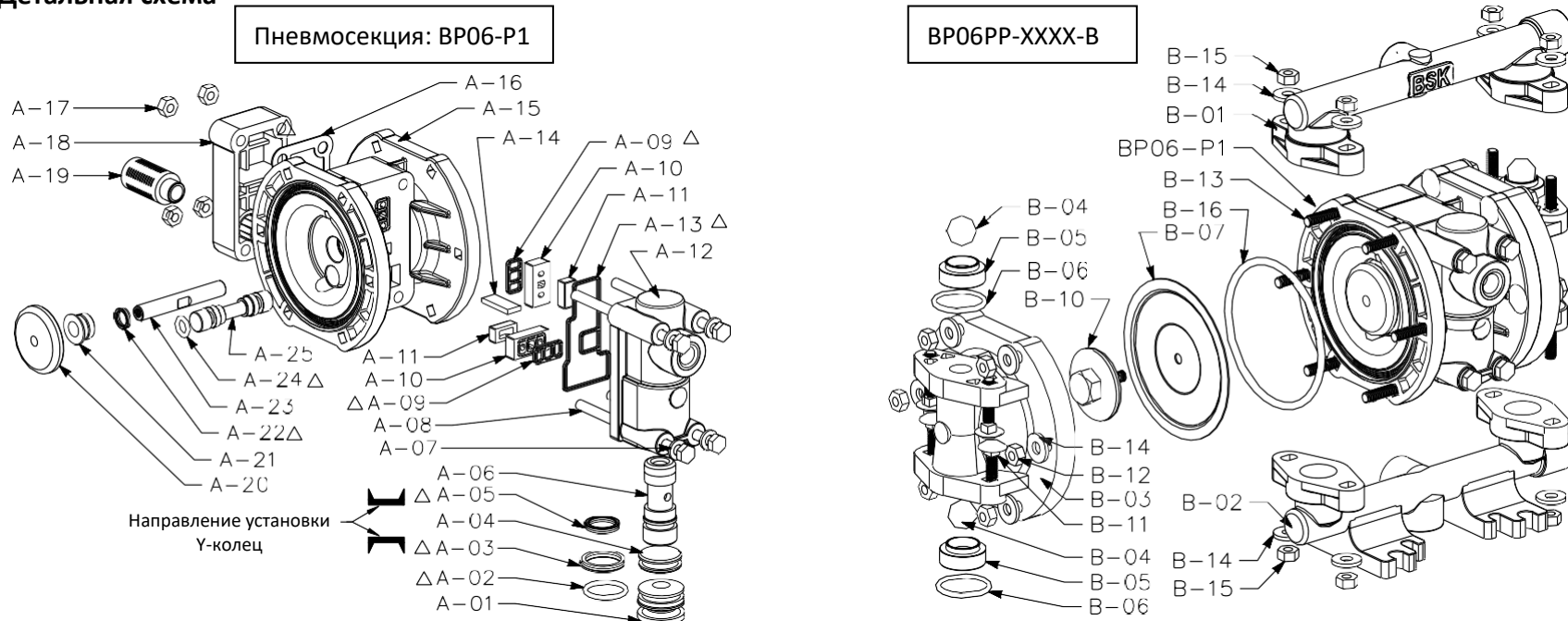
#### Размеры



A	Вход воздуха	1/4-18 NPT
B	Выхлоп	1/4-18 NPT
C	Вход	1/4-18 NPT
D	Выход	1/4-18 NPT

Усилия затяжки  
A-8: 4.5-6 Nm  
B-10: 7.5-8.5 Nm  
B-12, B-15: 7.5-8.5 Nm

#### Детальная схема



**Примечание:** Детали, отмеченные знаком "△", включены в ремонтные комплекты 6395-X (для пневмосекции) и 6396-X (для жидкостной секции).  
Держите эти детали у себя в наличии для оперативного ремонта и сокращения времени простоя.

#### Детали пневмосекции BP06-P1

Позиция	Название	Номер детали	Кол-во
A-01	Стопор	6365	1
A-02	О-кольцо	6222-12	1
A-03	У-кольцо	6221-6	1
A-04	Поршень	6392	1
A-05	У-кольцо	6221-5	1
A-06	Золотник	6364	1
A-07	Шайба	6329-1	4
A-08	Болт	6230-11	4
A-09	Прокладка	6369	2
A-10	Пластина	6306	2
A-11	Вкладыш	6307	2
A-12	Корпус	6351	1
A-13	Прокладка	6355	1

Позиция	Название	Номер детали	Кол-во
A-14	Брус	6366	1
A-15	Центр. корпус	6350	1
A-16	Прокладка	6371	1
A-17	Гайка	6231-4	4
A-18	Крышка	6367	1
A-19	Глушитель	6447	1
A-20	Шайба	6357	2
A-21	Втулка	6359	2
A-22	У-кольцо	6221-1	2
A-23	Шток	6358	1
A-24	О-кольцо	6474-1	2
A-25	Шток	6363	1

#### Детали жидкостной секции

Позиция	Название	Номер детали	Кол-во	Материал	BP06PP-XXXX-B	BP06XX-PXXX-X	BP06XX-XTXX-X	BP06XX-X9XX-X	BP06XX-XNXX-X	BP06XX-XTTX-X	BP06XX-X9TX-X	BP06XX-XNXX-X	BP06XX-XTTX-X	BP06XX-XTTX-X
B-01	Выпускной коллектор	6353-1	1	PP	Y									
B-02	Впускной коллектор	6354-1	1	PP	Y									
B-03	Крышка жидк. части	6352-1	2	PP	Y									
B-04	Шар	6370	4	T		Y								
B-04	Шар	6377-1	4	Sp			Y							
B-04	Шар	6377-1	4	Hu				Y						
B-05	Седло	6378-1	4	PP		Y								
B-06	О-кольцо	6222-10	4	B										Y
B-06	О-кольцо	6281-2	4	T/с										Y
B-07	Диафрагма	6361	2	T					Y					
B-07	Диафрагма	6360-1	2	Sp							Y			
B-07	Диафрагма	6360-2	2	Hu								Y		
B-10	Винт диафрагмы	6356-1	2	PP	Y									
B-11	Винт	6379	8	SS	Y									
B-12	Гайка	6328-2	12	SS	Y									
B-13	Винт	6379	12	SS	Y									
B-15	Гайка	6328-2	8	SS	Y									
B-16	О-кольцо	6362	2	B					Y					

#### Коды материалов:

SS=Нержавеющая сталь      PV=PVDF      Hu=Хайтрел®  
Sp=Сантопрен®              T=PTFE              PP=Полипропилен  
T/с=PVDF покрытие        B=Нитрил

#### Примечание:

По вопросам эксплуатации и сервисного обслуживания насосов BSK обращайтесь к официальному представителю BSK Fluid Technology LLC. в России – ООО «ПромПоток» РФ, г.Казань, ул.Михаила Мила, д.29, лит.А, оф.4 Тел.: +7 (843) 245-18-05 E-mail: [mail@prompotok.com](mailto:mail@prompotok.com)  
Сайт: [www.prompotok.com](http://www.prompotok.com)