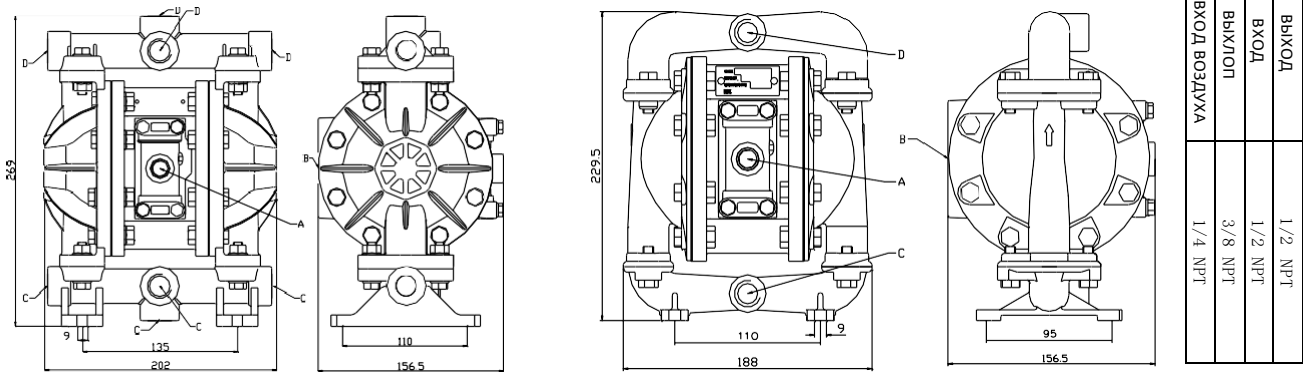


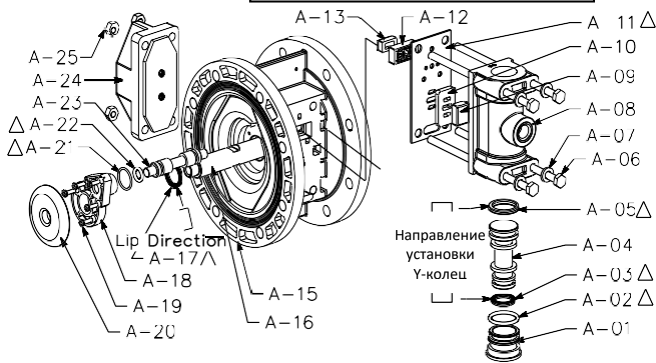
Размеры



Детальная схема

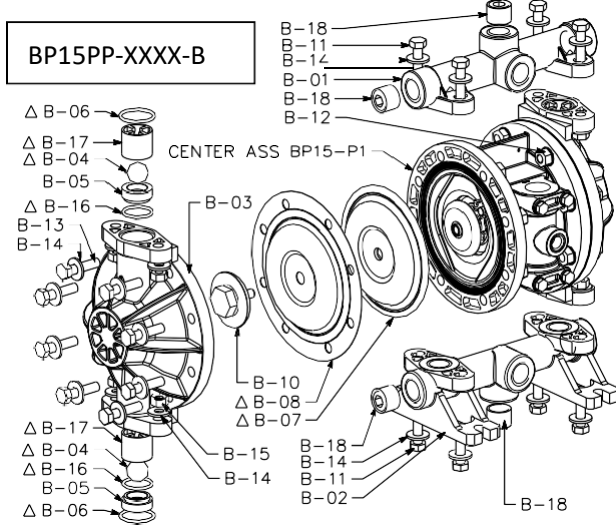
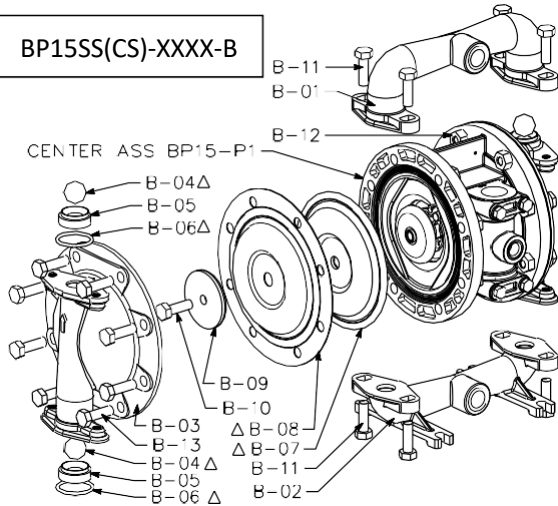
Пневмосекция: BP15-P1

Динамометрические требования:
 A-06: 4.5-6 Нм
 B-10: 7.5-8.5 Нм
 B-12, B-15: 7.5-8.5 Нм



BP15SS(CS)-XXXX-B

BP15PP-XXXX-B



Примечание: Детали, отмеченные знаком "△", включены в ремонтные комплекты 6395-X (для пневмосекции) и 6396-X (для жидкостной секции).
 Держите эти детали у себя в наличии для оперативного ремонта и сокращения времени простоя.

Детали пневмосекции BP15-P1

Позиция	Название	Номер детали	Кол-во
A-01	Стопор	6480	1
A-02	О-кольцо	6222-10	1
A-03	У-кольцо	6221-5	1
A-04	Золотник	6479	1
A-05	У-кольцо	6221-6	1
A-06	Болт	6230-20	4
A-07	Шайба	6329-1	4
A-08	Корпус	6302	1

Позиция	Название	Номер детали	Кол-во
A-09	Вкладыш	6334	1
A-10	Пластина	6333	1
A-11	Прокладка	6485	1
A-12	Вкладыш	6307	1
A-13	Пластина	6306	1
A-15	Центр. корпус	6300	1
A-16	Шток	6313	1
A-17	У-кольцо	6221-5	2

Позиция	Название	Номер детали	Кол-во
A-18	Крышка	6482	2
A-19	Винт	6326	10
A-20	Шайба	6314	2
A-21	О-кольцо	6222-5	2
A-22	О-кольцо	6474-1	2
A-23	Шток	6481	1
A-24	Крышка	6301	1
A-25	Гайка	6231-4	4

Детали жидкостной секции

Позиция	Наименование	Номер детали	Кол-во	Материал	BP15PP-XXXX-B	BP15SS-XXXX-A	BP15CS-XXXX-A	BP15XX-PXXX-X	BP15XX-SXXX-X	BP15XX-TXXX-X	BP15XX-X9XX-X	BP15XX-XXTX-X	BP15XX-XX9X-X	BP15PP-XXXX-1-X	BP15PP-XXXX-4-X	BP15SS(CS)-XXX1-X	BP15SS(CS)-XXX4-X
B-01	Выпускной коллектор	6320-1	1	PP	Y												
B-01	Выпускной коллектор	6411	1	SS		Y											
B-01	Выпускной коллектор	6411-1	1	CS			Y										
B-02	Впускной коллектор	6319-1	1	PP	Y												
B-02	Впускной коллектор	6412	1	SS		Y											
B-02	Впускной коллектор	6412-1	1	CS			Y										
B-03	Крышка жидк. части	6318-1	2	PP	Y												
B-03	Крышка жидк. части	6410	2	SS		Y											
B-03	Крышка жидк. части	6410-1	2	CS			Y										
B-04	Шар	6330	4	T						Y							
B-04	Шар	6323-1	4	Sp							Y						
B-05	Седло	6324	4	PP				Y									
B-05	Седло	6414	4	SS					Y								
B-06	О-кольцо	6281-1	4	T/C											Y		Y
B-06	О-кольцо	6222-6	4	B										Y		Y	
B-16	О-кольцо	6238-3	4	T											Y		
B-16	О-кольцо	6222-7	4	B										Y			
B-07	Диафрагма	6317-1	2	Sp								Y	Y				
B-08	Диафрагма	6322	2	T								Y					
B-09	Шайба	6413	2	SS		Y											
B-09	Шайба	6413-1	2	CS			Y										
B-10	Болт диафрагмы	6230-12	2	SS		Y	Y										
B-10	Винт диафрагмы	6316-1	2	PP	Y												
B-11	Болт	6230-12	8	SS		Y	Y										
B-11	Болт	6230-7	8	SS	Y												
B-12	Гайка	6328-1	16	SS	Y	Y	Y										
B-13	Болт	6230-7	16	SS	Y												
B-13	Болт	6230-12	16	SS		Y	Y										
B-14	Шайба	6329-6	32	SS	Y												
B-15	Гайка	6231-5	8	SS	Y												
B-17	Клетка шара	6325-1	4	PP	Y												
B-18	Заглушка	6309-1	6	PP	Y												

Коды материалов:

SS=Нержавеющая сталь CS=Литая сталь Sp= Сантопрен® PV=PVDF T=PTFE T/c=PVDF покрытие V=Нитрил Nu=Хайтрел® PP-Полипропилен

Примечание:

По вопросам эксплуатации и сервисного обслуживания насосов BSK обращайтесь к официальному представителю BSK Fluid Technology LLC. в России - ООО «ПромПоток»

РФ, г.Казань, ул.Михаила Миля, д.29, лит.А, оф.4

Тел.: +7 (843) 245-18-05

E-mail: mail@prompotok.com

Сайт: www.prompotok.com